

線性霍爾感應 IC

特性：

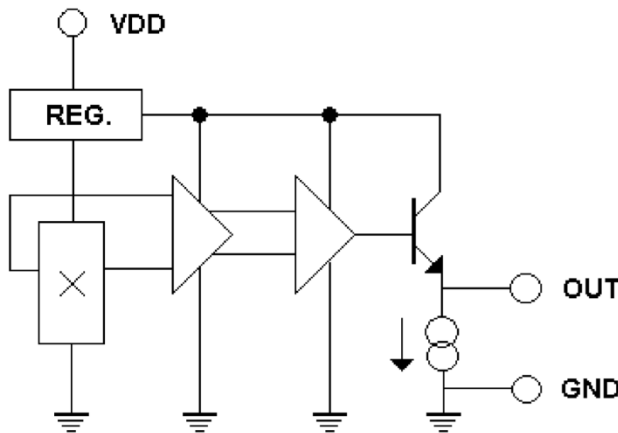
- 大工作範圍 3.0 V ~ 12 V、 $-40\text{ }^{\circ}\text{C}$ ~ $125\text{ }^{\circ}\text{C}$ 。
- 反應頻率達 23 kHz。
- 高靈敏度 3.0 mV/Gauss。
- 大量測磁場範圍，工作電壓越高，可量測範圍越大：
在 5 V 工作電壓，可量測範圍高達 ± 600 高斯。
在 12 V 工作電壓，可量測範圍高達 $\pm 1,500$ 高斯。
- 準確的 0 高斯輸出電壓 $2.5 \pm 0.15\text{ V}$ （工作電壓為 5 V）。
- 低工作電流 3 mA 與微型化封裝 TO-92S、SOT-23。
- 內建溫度補償電路，降低溫度對感應器的影響。

功能描述：

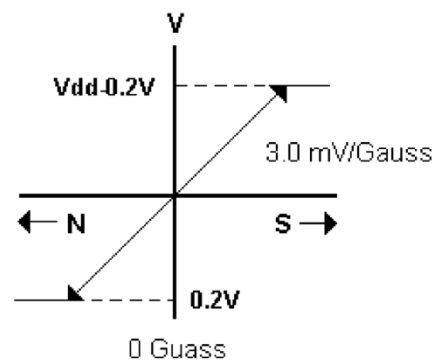
WSH136 整合磁感元件、線性放大器、靈敏度控制器與輸出驅動電路在一起。它能極度準確的追蹤細微的磁場強度變化，通常此一磁場強度變化細微至無法用正常磁場開關來工作。

WSH136 一般運用於電流偵測、齒輪偵測、位置偵測與動作偵測等。當作為磁場強度偵測器時，它可以有效的量測監控系統的工作效能，而完全不在乎系統的負載、工作環境與電器干擾。

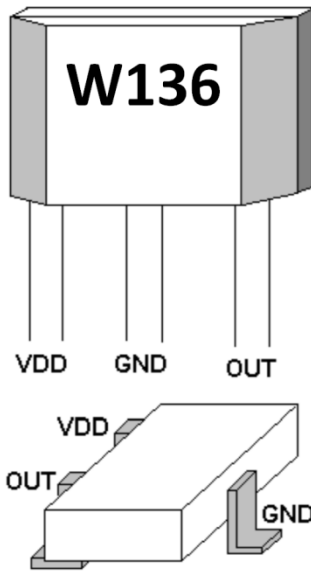
功能方塊圖：



OUT vs. Magnetic Flux



Winson reserves the right to make changes to improve reliability or manufacturability.



絕對最大可耐規格

工作電壓, Vdd	-----	14V
磁場強度, B	-----	Unlimited
輸出電流, Iout	-----	0.4mA
工作溫度範圍, Ta	-----	-40°C to +125°C
儲存溫度範圍, Ts	-----	-65°C to +150°C
耐功率消耗, Pd		
TO-92S	-----	500mW
SOT-23	-----	400mW

下單產品資訊

WSH136-XPAN□ (TO-92S)	1: A Grade
WSH136-XPCN□ (SOT-23)	2: B Grade
↑ Grade	
Halogen Free	

★TO-92S – 1,000/bag , SOT-23 – 3,000/reel

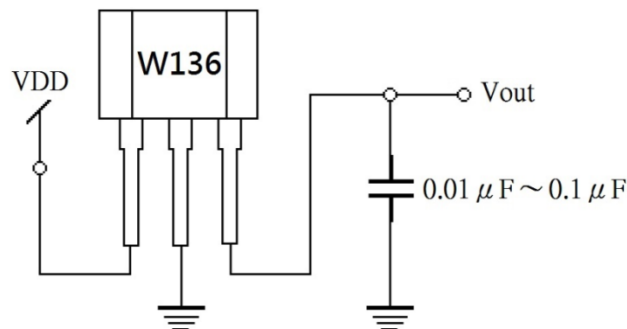
電性特性：

(T = +25 °C, Vdd = 5.0 V)

Characteristic	Symbol	Test Conditions	Min.	Typ.	Max.	Units
工作電壓	Vdd	—	3.0	—	12	V
工作電流	Isupply	B = 0 Gauss	—	3.0	5.0	mA
輸出電壓	V0G	B=0G (Grade A)	2.45	2.5	2.55	V
		B=0G (Grade B)	2.35	2.5	2.65	V
磁場靈敏度	ΔV_{out}	B = 0 to ± 500 G	2.7	3.0	3.3	mV/G
反應頻寬	BW	—	—	23	—	kHz
磁場量測範圍	MGR	Vdd = 5 V	—	± 600	—	Gauss
		Vdd = 12 V	—	± 1500	—	Gauss
溫度飄移係數	ΔV_{out}	B = 0 Gauss	—	± 0.3	—	mV/°C
輸出雜訊	V _{Np-p}	—	—	5	—	mV

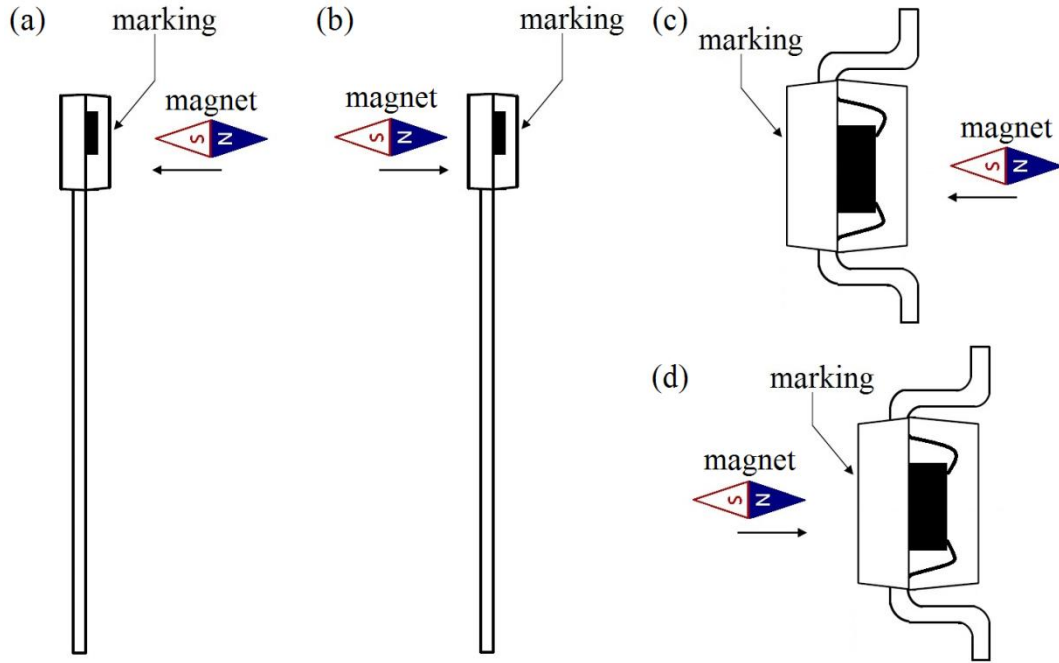
1. All output-voltage measurements are made with a voltmeter having an input impedance of at least 100 k Ω
2. 請勿加任何"電阻負載"於輸出，這會降低 IC 的表現。

應用電路：



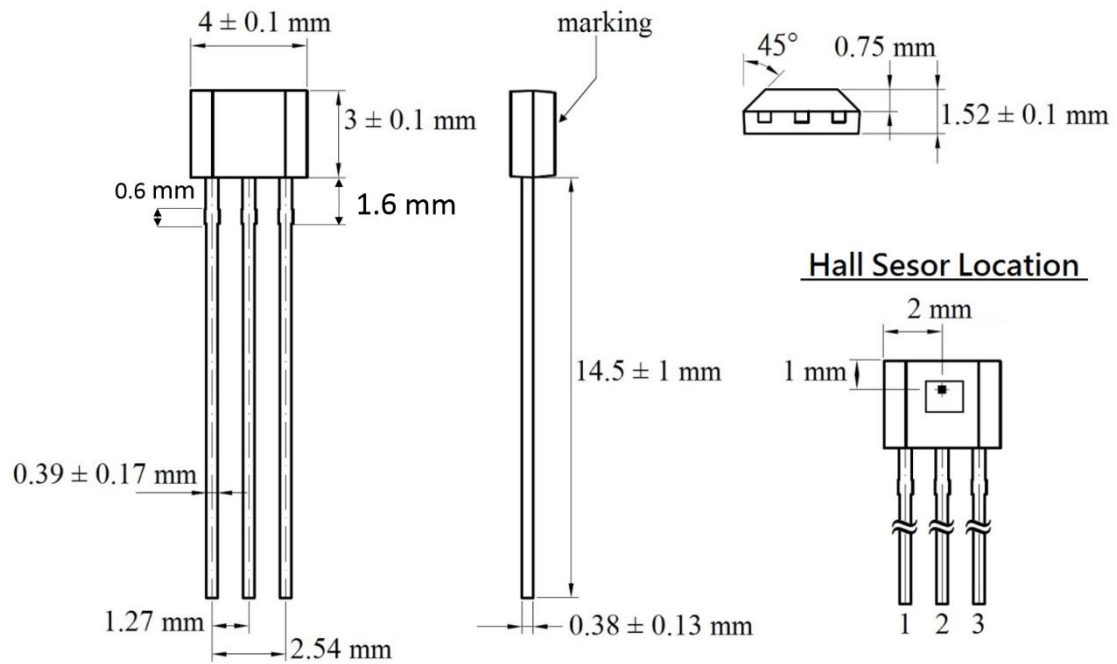
Winson reserves the right to make changes to improve reliability or manufacturability.

IC 感應方向：



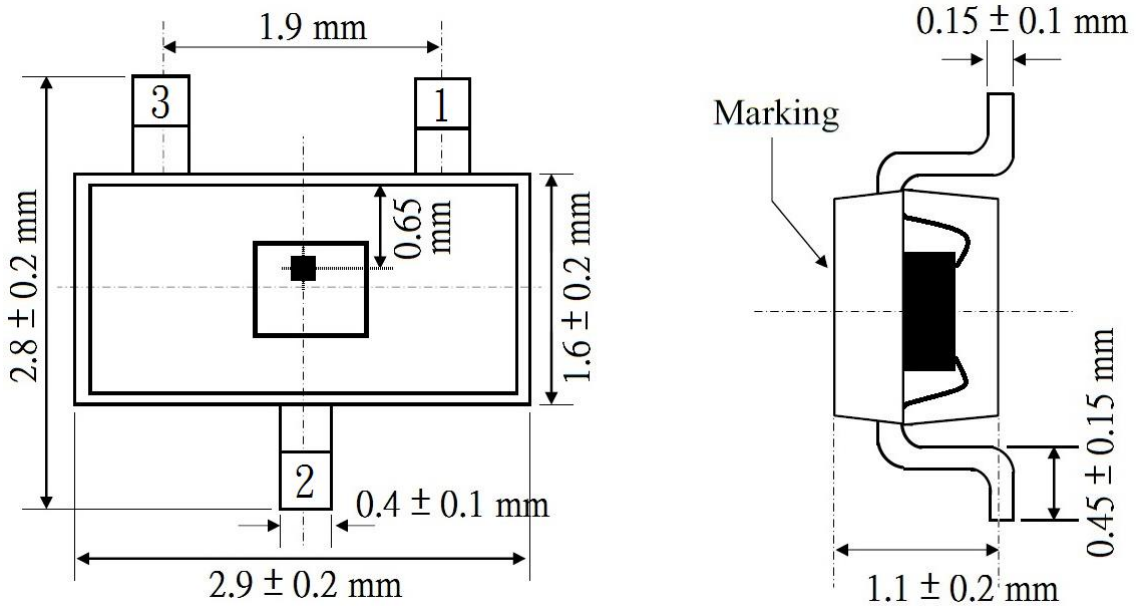
封裝資料：

《TO-92S》



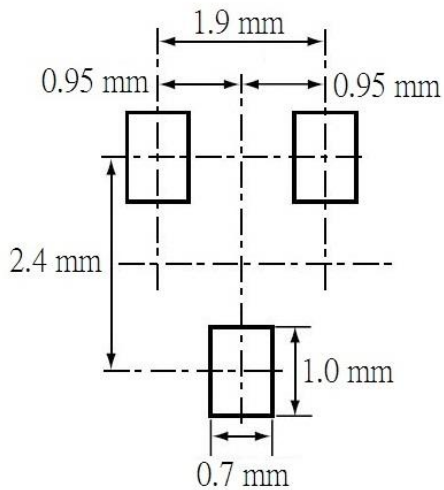
Winson reserves the right to make changes to improve reliability or manufacturability.

《SOT-23》

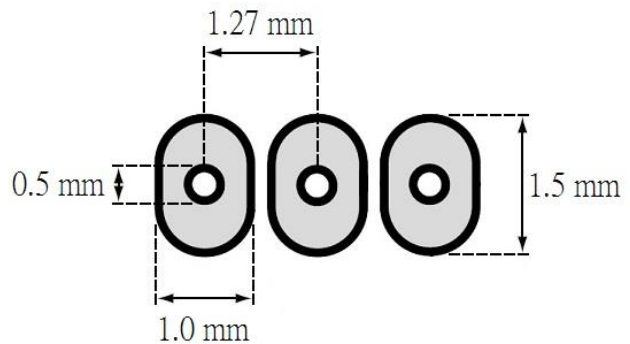


PCB Layout 參考圖：

SOT-23

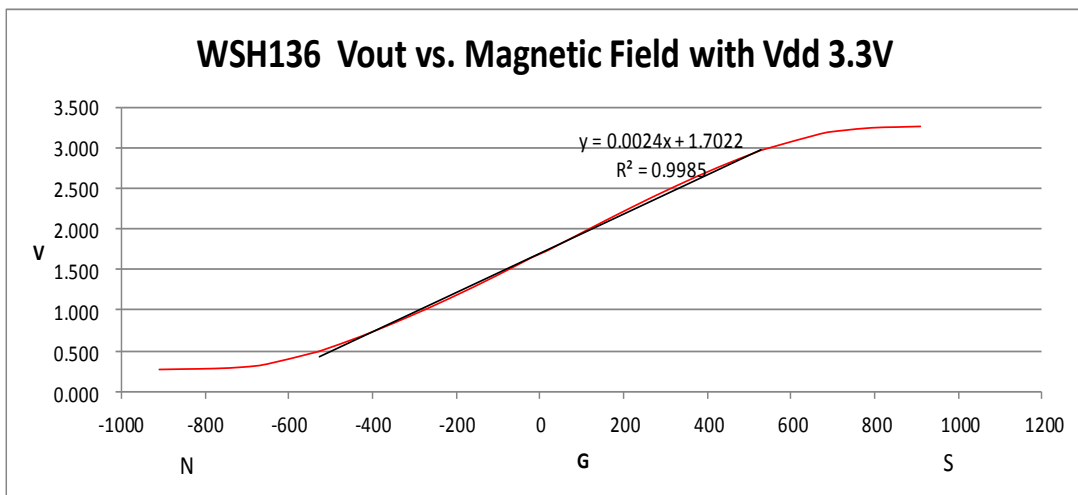
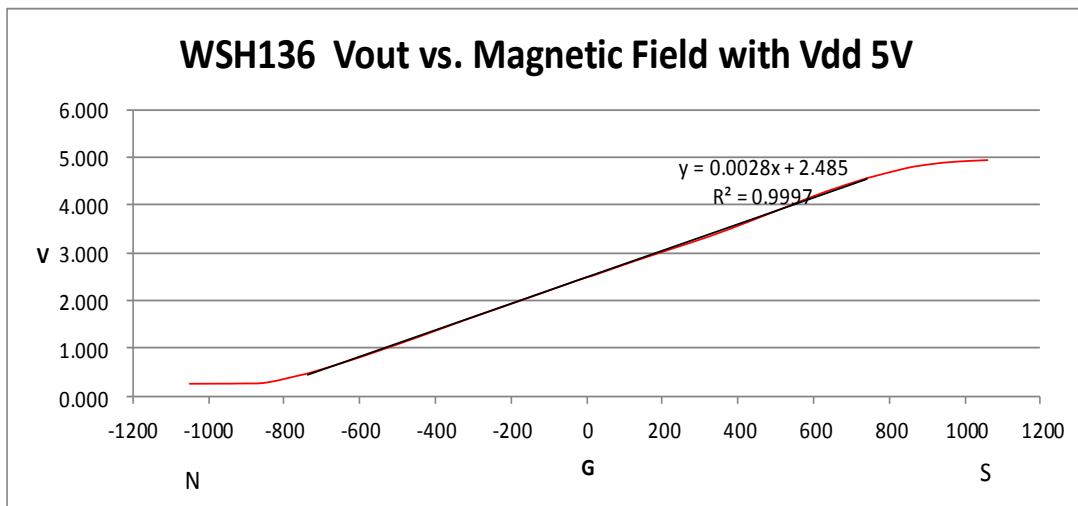
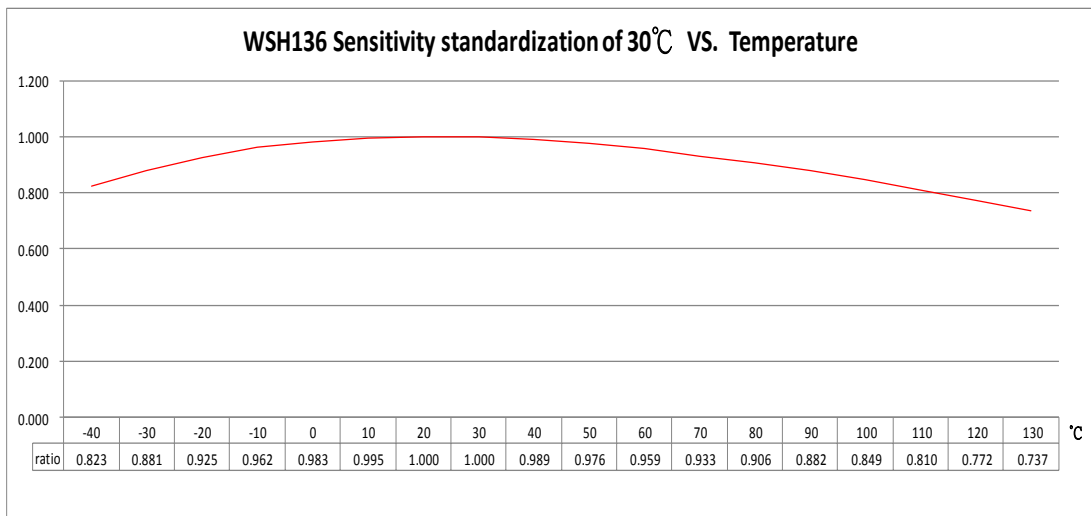


TO-92S

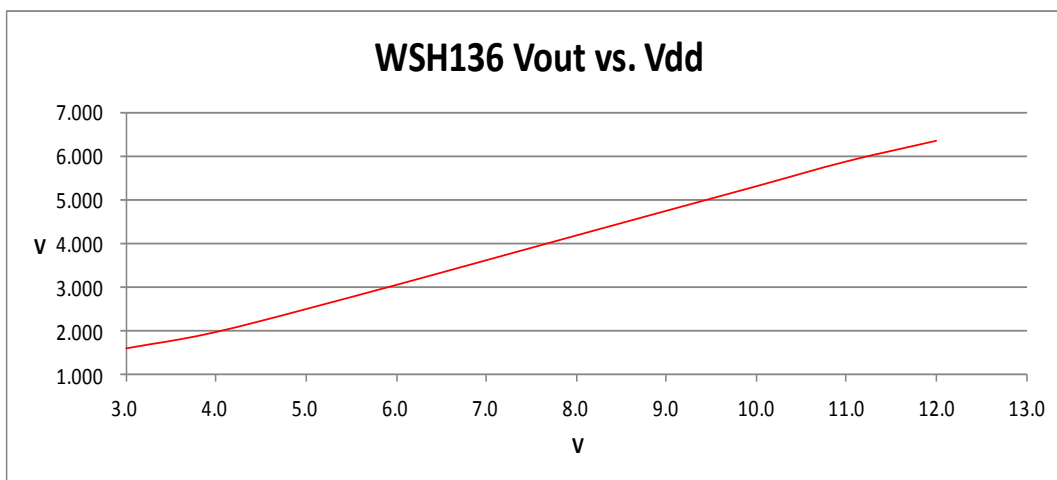
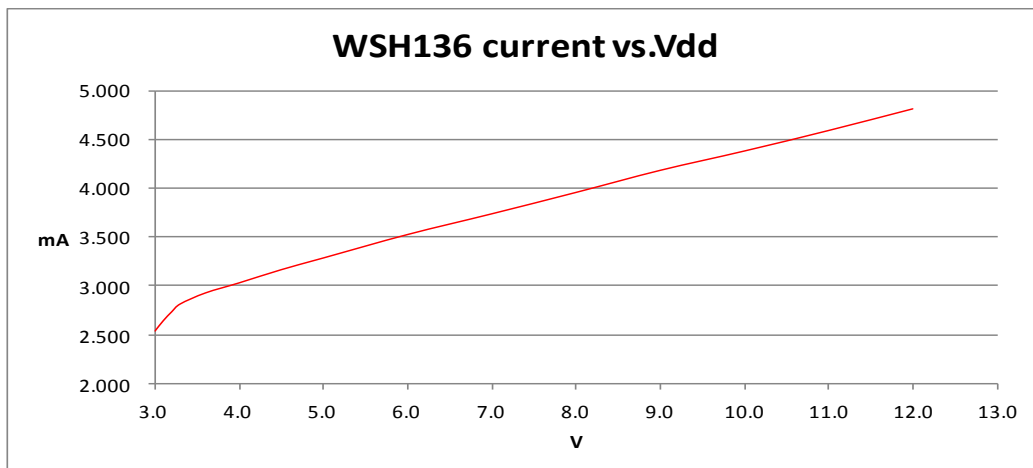
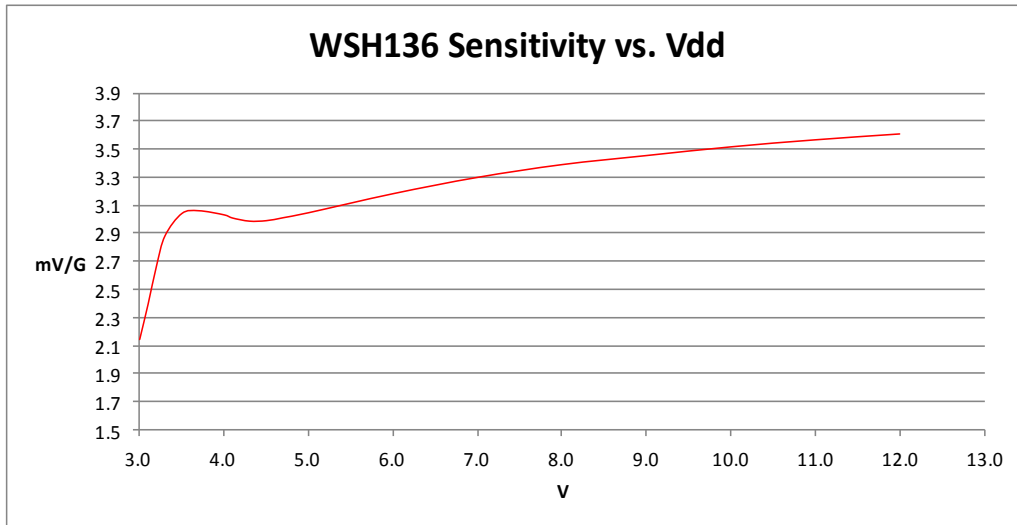


特性曲線圖：

Winson reserves the right to make changes to improve reliability or manufacturability.



Winson reserves the right to make changes to improve reliability or manufacturability.



霍爾感應 IC 使用注意事項：請參考 Winson 網站->產品->使用手冊->霍爾 IC 使用說明及注意事項: <http://www.winson.com.tw/Product/82>

Winson reserves the right to make changes to improve reliability or manufacturability.