

線性霍爾感應 IC

特性：

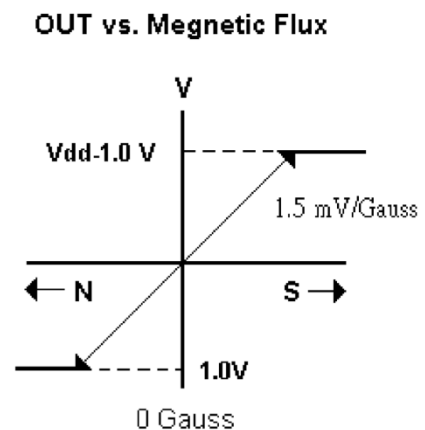
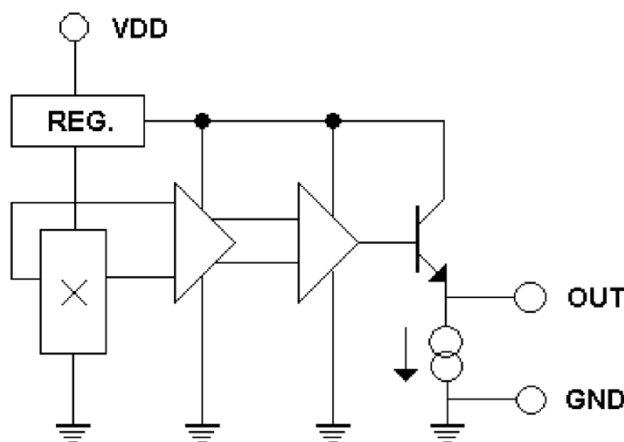
- 大工作範圍 3.0 V ~ 12 V、 -40°C ~ 125°C 。
- 反應頻率達 23 kHz。
- 低 Null Gauss 輸出溫度飄移，一般為 $\pm 0.3\text{ mV}/^{\circ}\text{C}$ 。
- 大量測磁場範圍，工作電壓越高，可量測範圍越大：
在 5 V 工作電壓，可量測範圍高達 $\pm 1,000$ 高斯。
在 12 V 工作電壓，可量測範圍高達 $\pm 2,500$ 高斯。
- 準確的 0 高斯輸出電壓 $2.5 \pm 0.15\text{ V}$ （工作電壓為 5 V）。
- 低工作電流 3 mA 與微型化封裝 TO-92S、SOT-23。

功能描述：

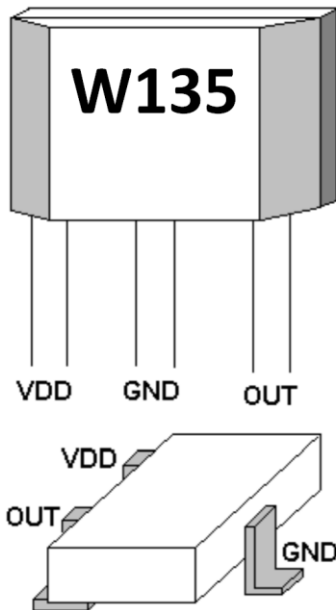
WSH135 整合磁感元件、線性放大器、靈敏度控制器與輸出驅動電路在一起。它能極度準確的追蹤細微的磁場強度變化，通常此一磁場強度變化細微至無法用正常磁場開關來工作。

WSH135 一般運用於電流偵測、齒輪偵測、位置偵測與動作偵測等。當作為磁場強度偵測器時，它可以有效的量測監控系統的工作效能，而完全不在乎系統的負載、工作環境與電器干擾。

功能方塊圖：



Winson reserves the right to make changes to improve reliability or manufacturability.



絕對最大可耐規格

工作電壓, Vdd	-----	14V
磁場強度, B	-----	Unlimited
輸出電流, Iout	-----	2mA
工作溫度範圍, Ta	-----	-40°C to +125°C
儲存溫度範圍, Ts	-----	-65°C to +150°C
耐功率消耗, Pd		
TO-92S	-----	500mW
SOT-23	-----	400mW

下單產品資訊

WSH135-XPAN□ (TO-92S)	1: A Grade
WSH135-XPCN□ (SOT-23)	2: B Grade
↑ Grade	
Halogen Free	

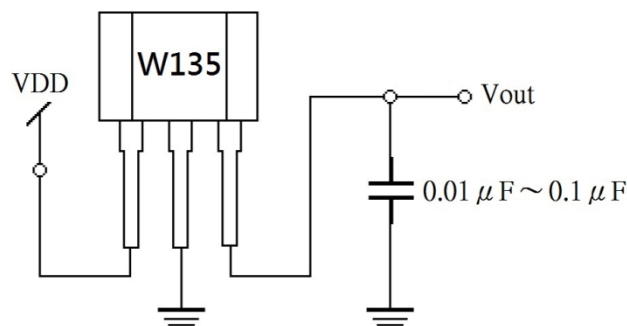
電性特性：

(T = +25 °C, Vdd = 5 V)

Characteristic	Symbol	Test Conditions	Min.	Typ.	Max.	Units
工作電壓	Vdd	—	3.0	—	12	V
工作電流	Isupply	B = 0 Gauss	—	3.5	6.0	mA
輸出電壓	V0G	B=0G (Grade A)	2.45	2.5	2.55	V
		B=0G (Grade B)	2.35	2.5	2.65	V
磁場靈敏度	ΔV_{out}	B = 0 to ± 1000 G	1.3	1.5	1.7	mV/G
反應頻寬	BW	—	—	23	—	kHz
磁場量測範圍	MGR	Vdd = 5 V	—	± 1000	—	Gauss
		Vdd = 12 V	—	± 2500	—	Gauss
溫度飄移係數	ΔV_{out}	B = 0 Gauss	—	± 0.3	—	mV/°C
輸出雜訊	V _{Np-p}	—	—	2.5	—	mV

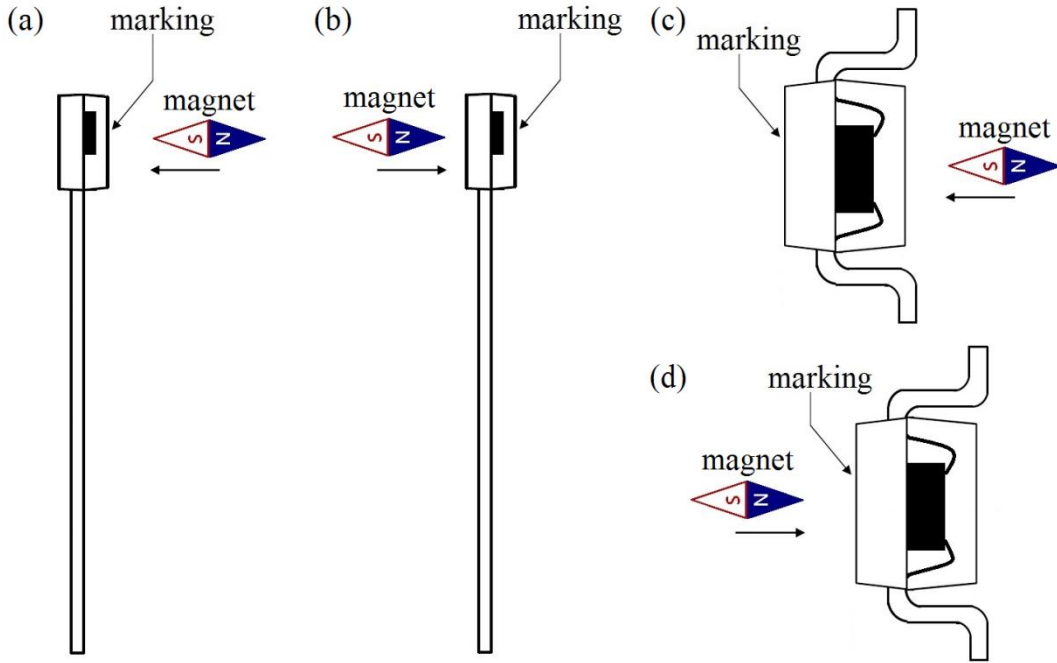
1. All output-voltage measurements are made with a voltmeter having an input impedance of at least 100 k Ω
2. 請勿加任何"電阻負載"於輸出，這會降低 IC 的表現。

應用電路：



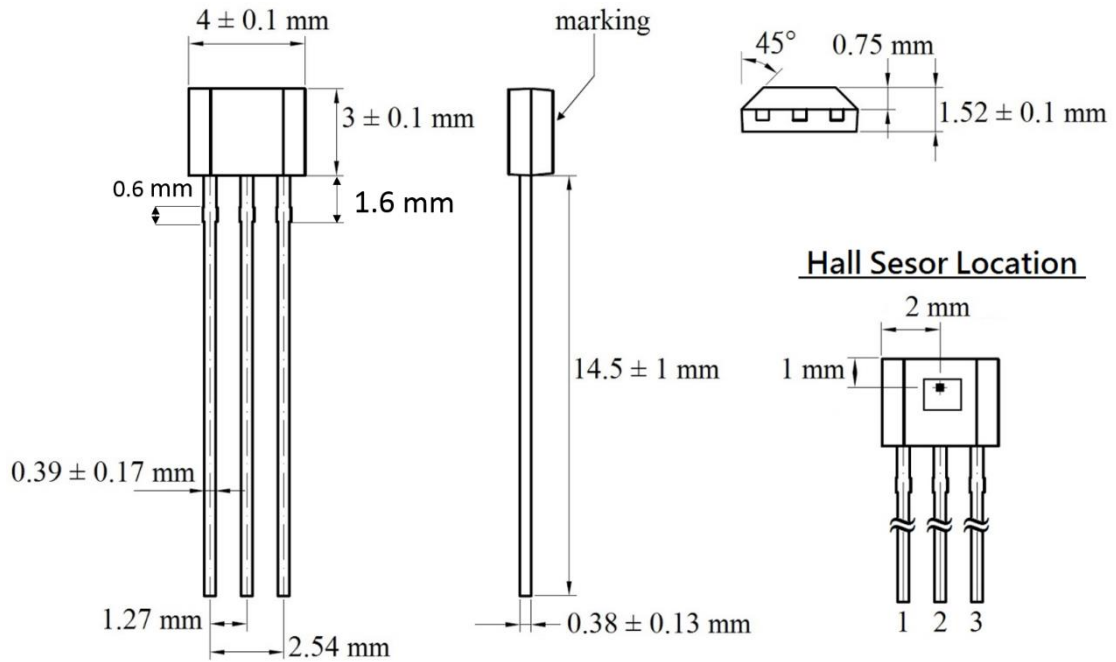
Winson reserves the right to make changes to improve reliability or manufacturability.

IC 感應方向：



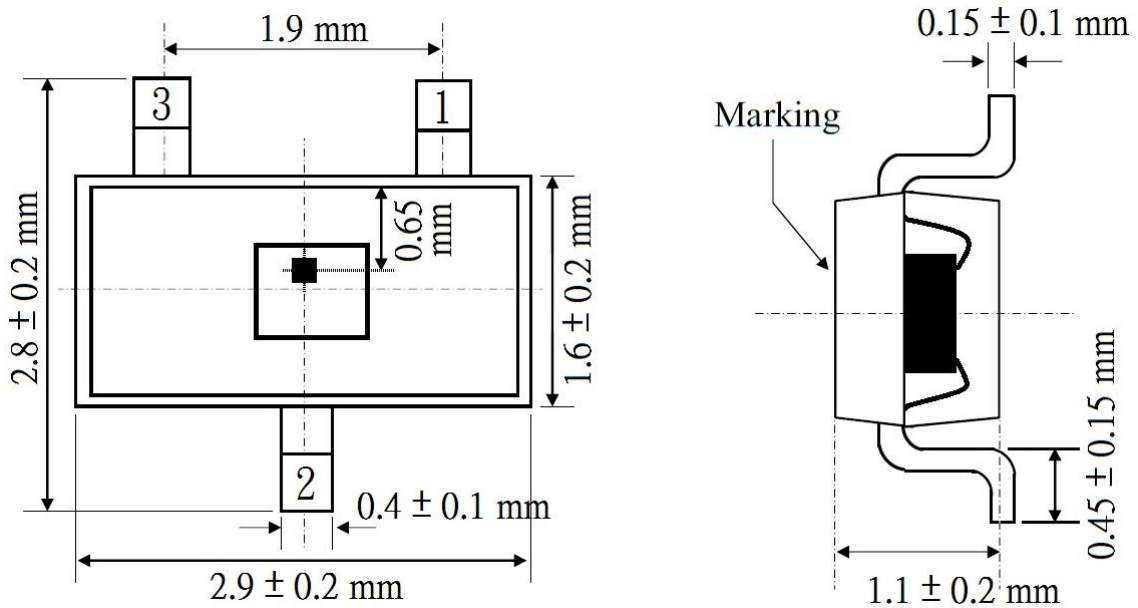
封裝資料：

《TO-92S》



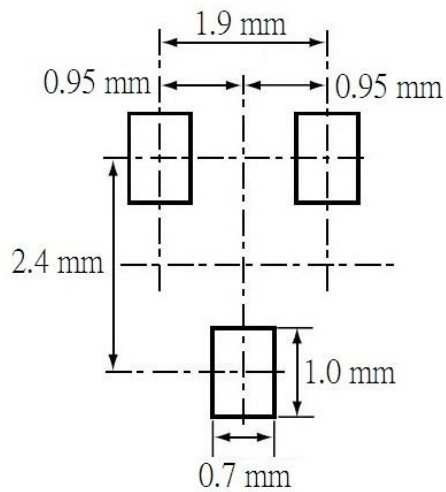
Winson reserves the right to make changes to improve reliability or manufacturability.

《SOT-23》

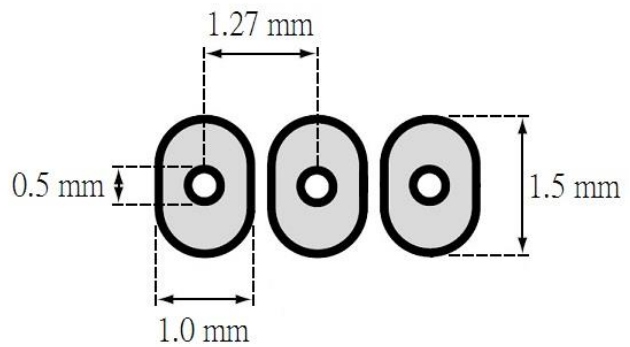


PCB Layout 參考圖：

SOT-23

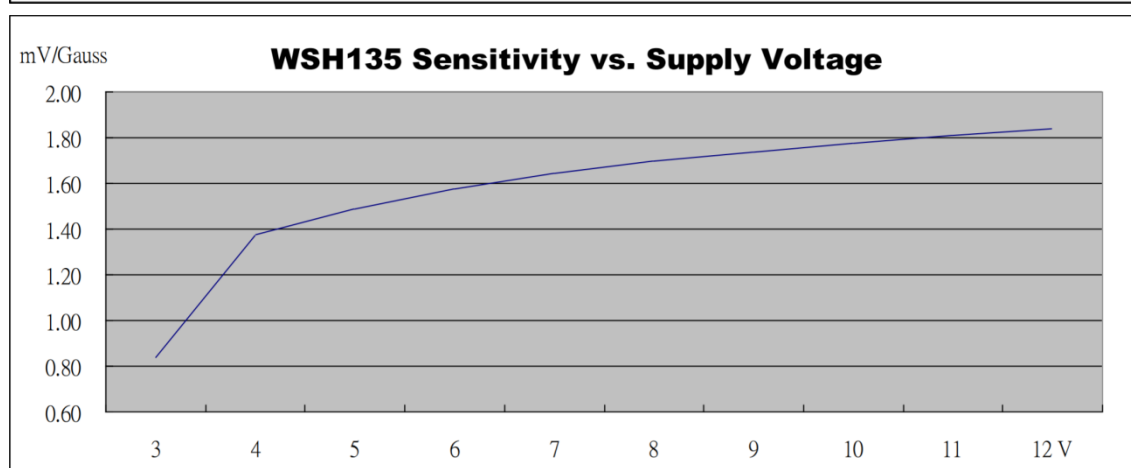
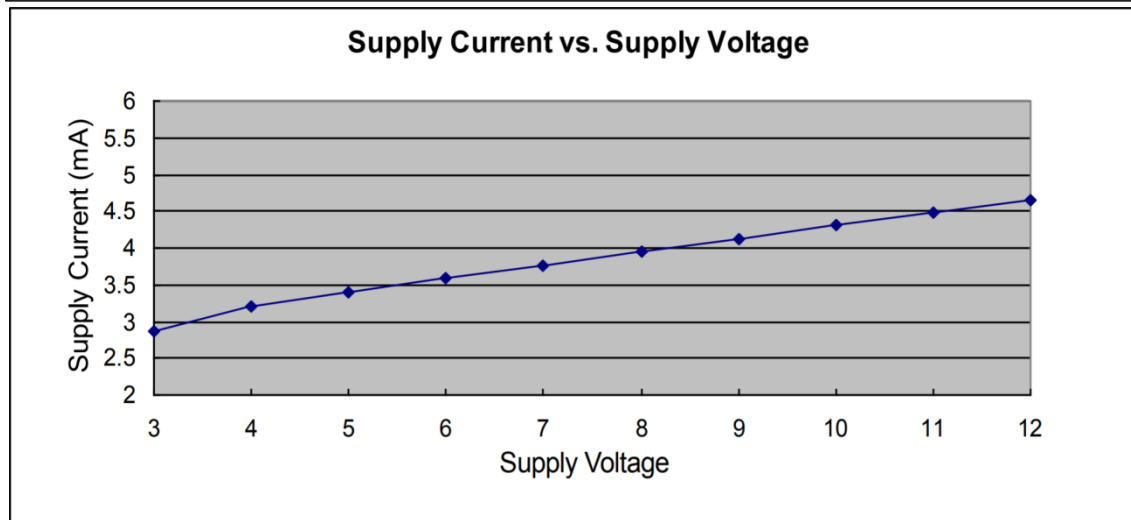
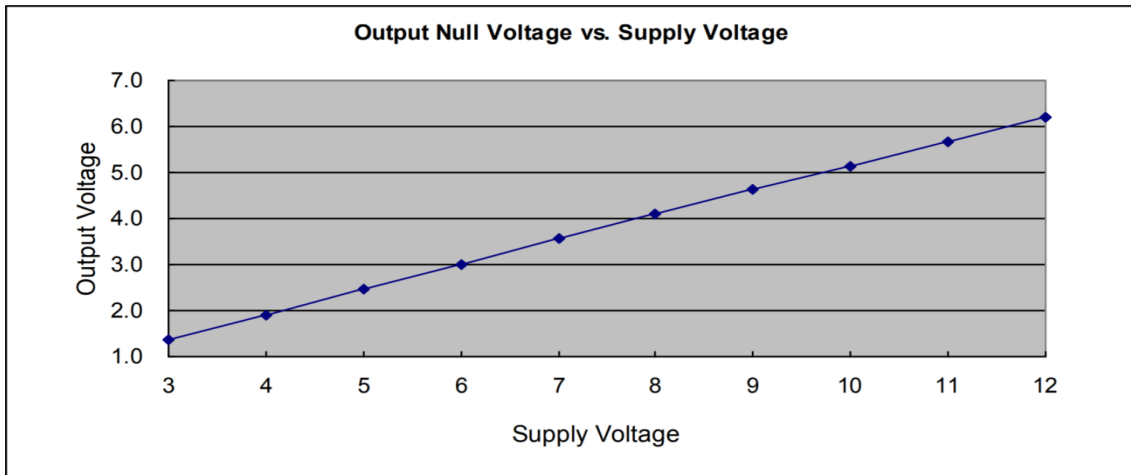


TO-92S



Winson reserves the right to make changes to improve reliability or manufacturability.

特性曲線圖：



霍爾感應 IC 使用注意事項：請參考 Winson 網站->產品->使用手冊->霍爾 IC 使用說明及注意事項: <http://www.winson.com.tw/Product/82>

Winson reserves the right to make changes to improve reliability or manufacturability.