

**N & S極雙輸出霍爾感應開關 IC****特色：**

- 工作電壓可從2.4V至26V，且內建電源接反保護電路。
- 工作頻率可從直流到15kHz。
- 內建霍爾感應器。
- 內建溫度補償電路，可以確保IC不受溫度變化的影響。
- 適用於計數器、定位器、磁性開關、齒輪偵測、磁極判讀等。
- 無磁場時雙輸出為High，當感應到南極(S)磁場時，輸出一由High轉Low，當感應到北極(N)磁場時，輸出二由High轉Low。

**功能描述：**

WSH231是整合霍爾感應器與驅動電路在一起的積體電路，當感應到南極(S)磁場時，輸出一由High轉Low，當感應到北極(N)磁場時，輸出二由High轉Low，當磁場拿掉時兩個輸出皆會自動轉變為高電位(high)。WSH231為雙單極輸出磁場感應元件，可以廣泛應用於磁性開關、定位器、計數器、齒輪偵測、磁極判讀等。

其內建溫度補償電路，可以補償霍爾感應器因溫度變化而飄移的問題，此一設計使用的WSH231可以工作的溫度範圍從-40°C到90°C。且其內建穩壓器也使其工作電壓範圍從2.4V到26V，輸出為open collector架構，最大輸出電流為20mA，由於WSH231優越的性能，應用時無須任何外加元件，可大大降低系統成本與設計成本。

**腳位定義：**

Name	P/I/O	Pin#	Description
Vdd	P	1	電源輸入端
Out1	O	2	輸出一
Out2	O	3	輸出二
Gnd	O	4	接地線
NC		5	線路未接通

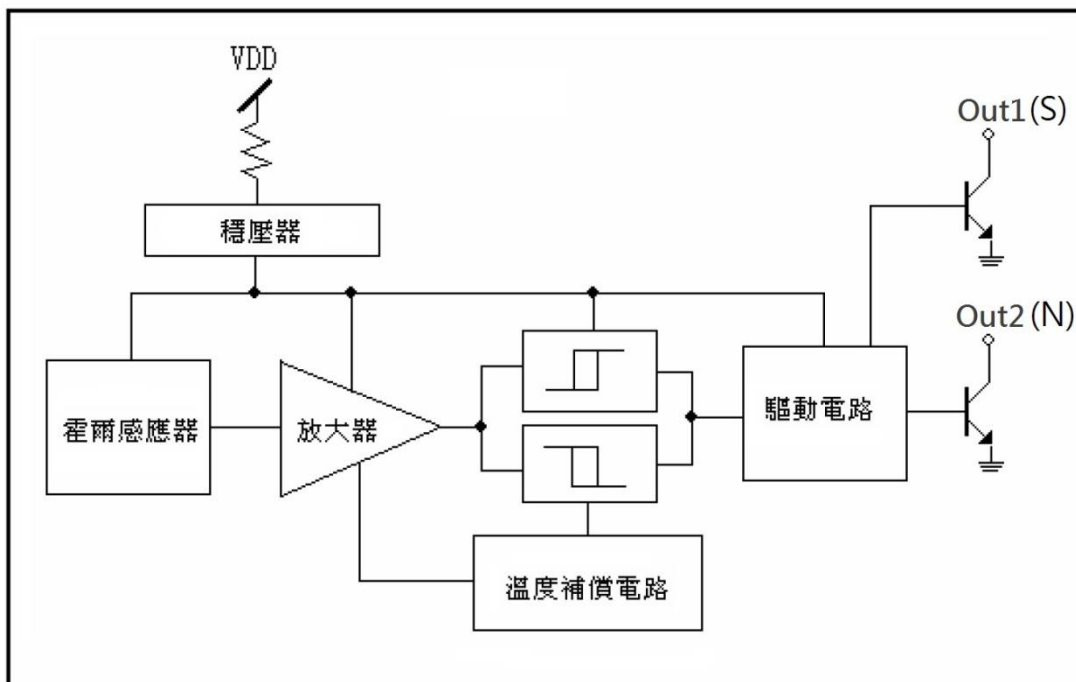
Winson reserves the right to make changes to improve reliability or manufacturability.

**最大絕對值 (at Ta=25°C)**

工作電壓	Vdd -----	26V
輸出一崩潰電壓	Out1(breakdown) -----	28V
輸出二崩潰電壓	Out2(breakdown) -----	28V
可感應磁場強度	B -----	Unlimited
輸出最大電流	Ic -----	20mA
工作溫度範圍	Ta -----	(-40°C to +90°C)
儲存環境溫度	Ts -----	(-65°C to +150°C)
封裝散熱瓦數	Pd -----	500mw

**電性特性：**
**(T=+25°C, Vdd=2.4V to 26V)**

Characteristic	Symbol	Test Conditions	Min	Typ	Max	Units
Supply Voltage	Vdd	—	2.4	—	26	V
Output1 Saturation Voltage	Out1 (sat)	Vdd=12V,Ic=10mA B > Bop	—	0.2	0.6	V
Output2 Saturation Voltage	Out2 (sat)	Vdd=12V,Ic=10mA B > Bop	—	0.2	0.6	V
Out1 & Out2 Leakage Current	Ileakage	Vdd=12V, B<Brp	—	<0.1	10	uA
Supply Current	Isupply	Vdd=12V,Output Open	—	2.5	6	mA

**功能方塊圖：**


Winson reserves the right to make changes to improve reliability or manufacturability.


磁場靈敏度：

Characteristic	Symbol	Grade	Min.	Typ.	Max.	Unit
工作點	Bop	A			±70	Gauss
		B			±100	Gauss
		C			±150	Gauss
釋放點	Brp	A	±10			Gauss
		B	±10			Gauss
		C	±10			Gauss
磁滯窗口	Bhys			5	15	Gauss

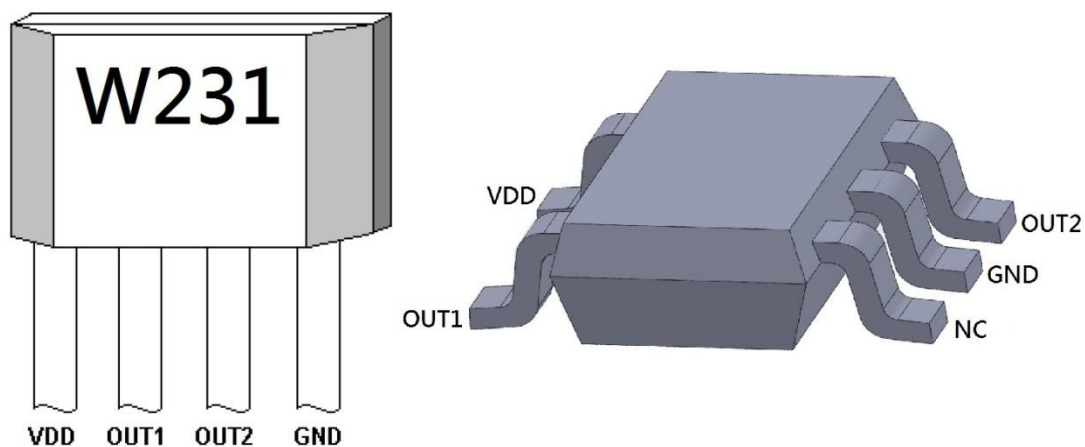
Ps: + - 是指磁場的方向性, 1mT=10 Gauss

產品下單資訊(Halogen-free)：

WSH231-XPAN□ (TO-94) WSH231-XPDN□ (SOT25)	<b>Grade:</b> 2: 70 Gauss 3: 100 Gauss 5: 150 Gauss
--	--

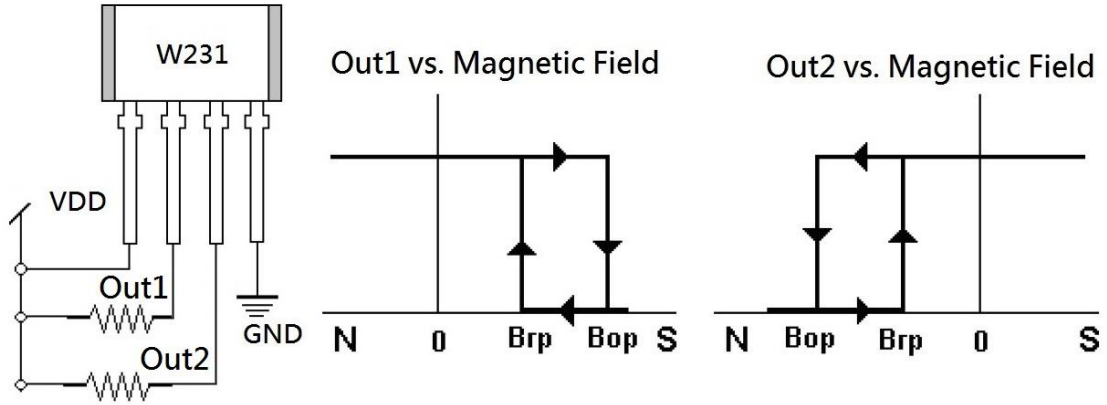
 **Grade**

產品腳位：

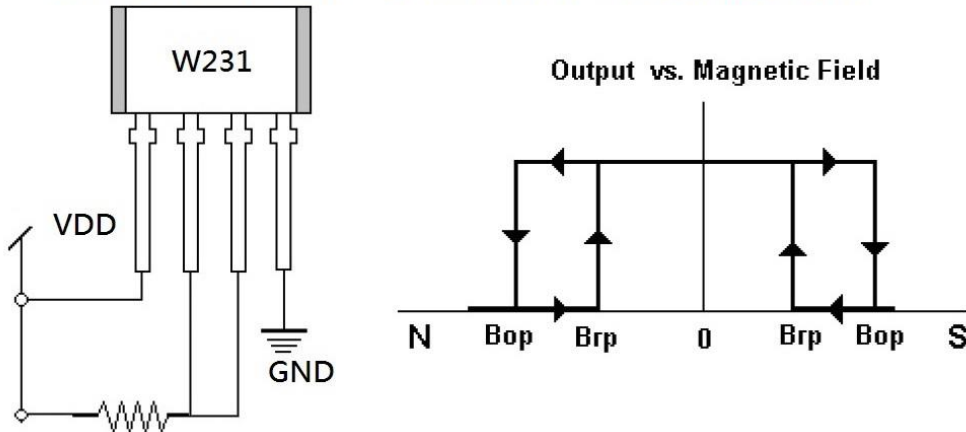


Winson reserves the right to make changes to improve reliability or manufacturability.

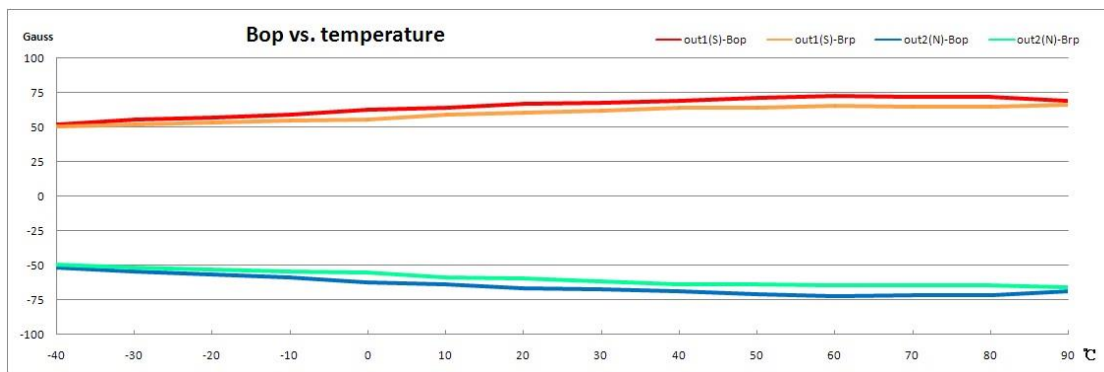
產品應用：



將Out1和Out2短路，可作為全極性霍爾感應開關IC使用。



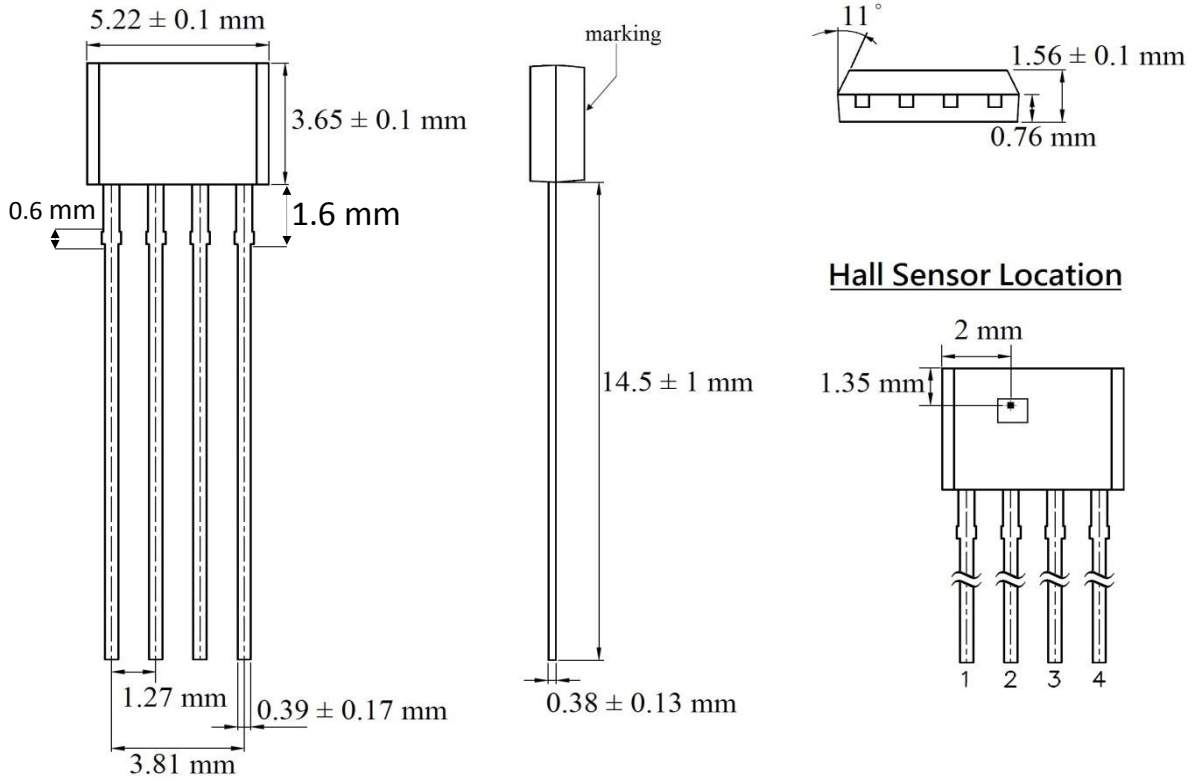
Out1與Out2 vs. Temperature :



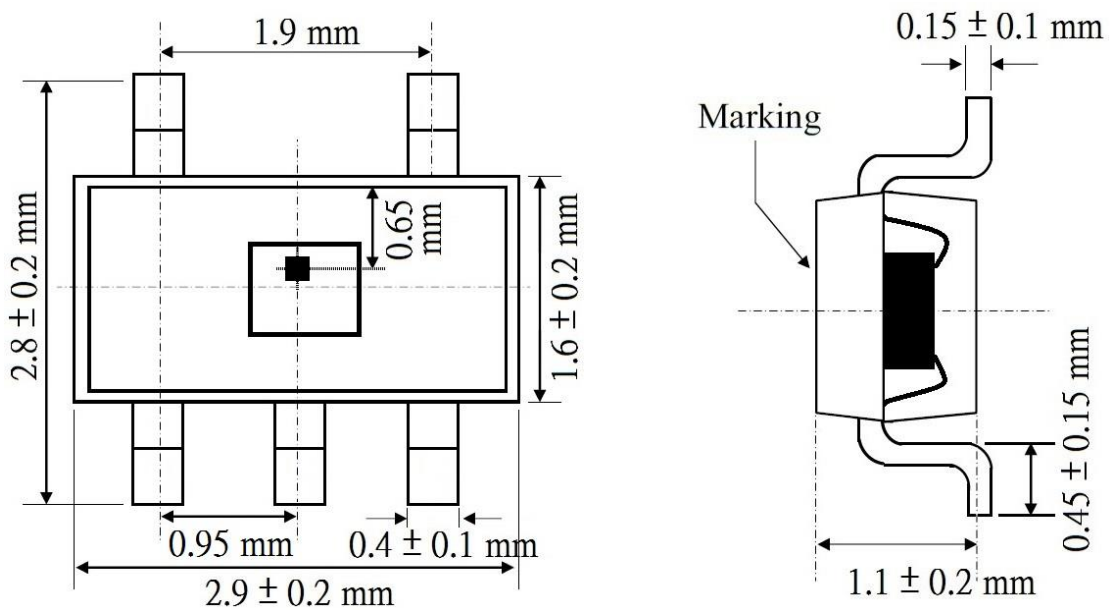
Winson reserves the right to make changes to improve reliability or manufacturability.

封裝資料：

《TO-94》

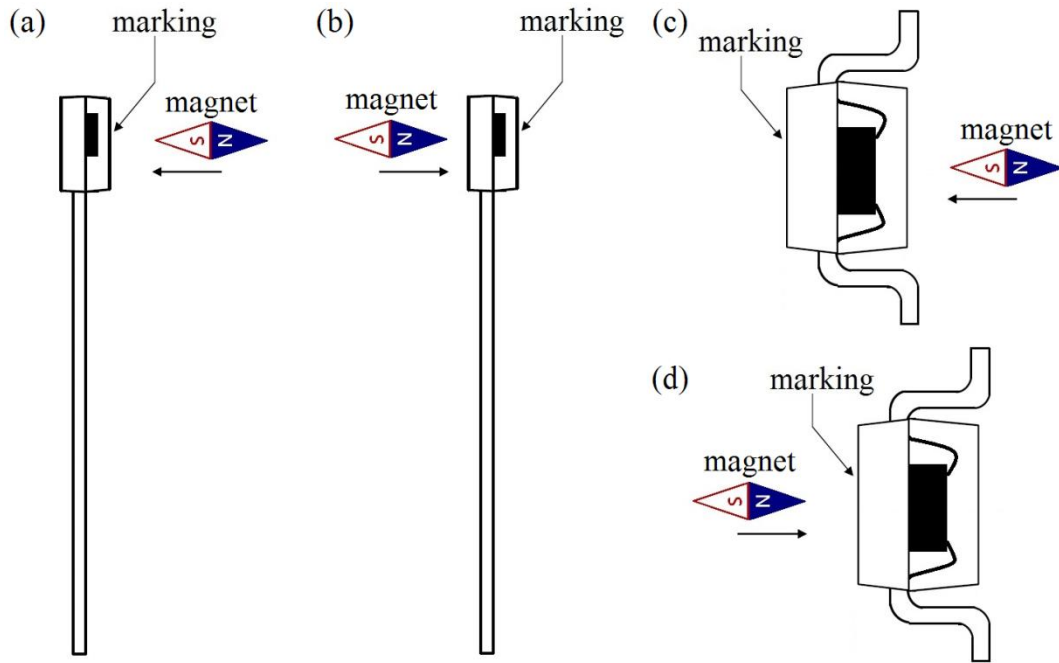


《SOT-25》



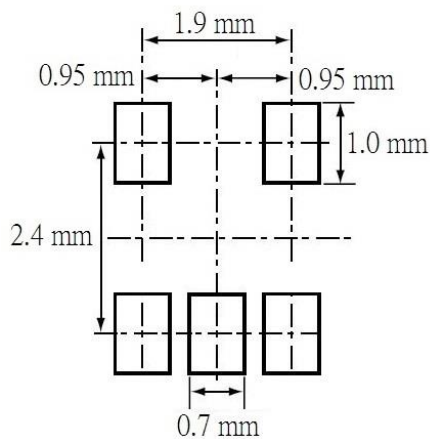
Winson reserves the right to make changes to improve reliability or manufacturability.

IC 感應方向：

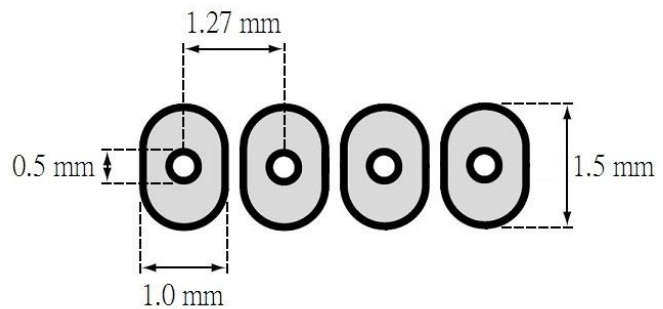


PCB Layout 參考圖：

SOT-25



TO-94



霍爾感應 IC 使用注意事項：請參考 Winson 網站->產品->使用手冊->霍爾 IC 使用說明及注意事項: <http://www.winson.com.tw/Product/82>

Winson reserves the right to make changes to improve reliability or manufacturability.